

BIS Yeti® 335 Tartószerkezet (BUP1000)

(10410)

lapostető szerelésekhez



Jellemzők és előnyök

- moduláris tartószerkezet légkondicionáló berendezések, napelemek, járdák, szellőző csatornák, kábelcsatornák, stb telepítéséhez
- lapostetőkön
- függőleges és vízszintes telepítéshez egyaránt alkalmas
- 360°-ban elforgatható betét BIS RapidStrut® 41x41 mm, vagy BIS RapidStrut® DS 5 (41x51 mm) sínek részére
- csúszásmentes és rezgéscsillapító alátét az optimális teherelosztáshoz és a tetőszigetelés sérüléseinek elkerüléséhez
- zajcsillapítás DIN EN ISO 10140-1 és a DIN EN ISO 10140-3 szerint (max. 31 dB(A))
- a fröccsöntött alkatrészek (adapter) WPC-ből (újrahasznosítható műanyag és farost kombinációja)
- ellenáll az UV sugárzásnak és a kémiai behatásoknak



SG Bauakustik
Nr. 1762-001-19

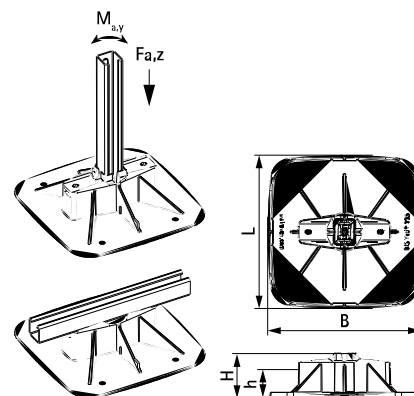
Cikkszám	Modell	L	B	H	h	F _{a,z}	F _{a,z 2}	M _{a,y}	db/ csomag 1	db/ csomag 2
		(mm)	(mm)	(mm)	(mm)	(N)	(N)	(Nm)		
67685201	függőleges	335 mm	335	100	20	20 000*	30 000**	200,0	1	75

* = Maximális megengedett terhelés Strut 41x41x2.5 esetén.

** = Maximális megengedett terhelés Strut 41x51x2.0 - DS5 esetén.

F_{a,z} a max. megengedett szakítóerőnek felel meg. További információért a termék terhelési értékeit illetően, kérjük lépjen kapcsolatba műszaki tanácsadóinkkal!

A megengedett tetőterheléssel kapcsolatban, kérjük forduljon tervezőjéhez!



Alternatíva

BIS Yeti® 130 Tartószerkezet